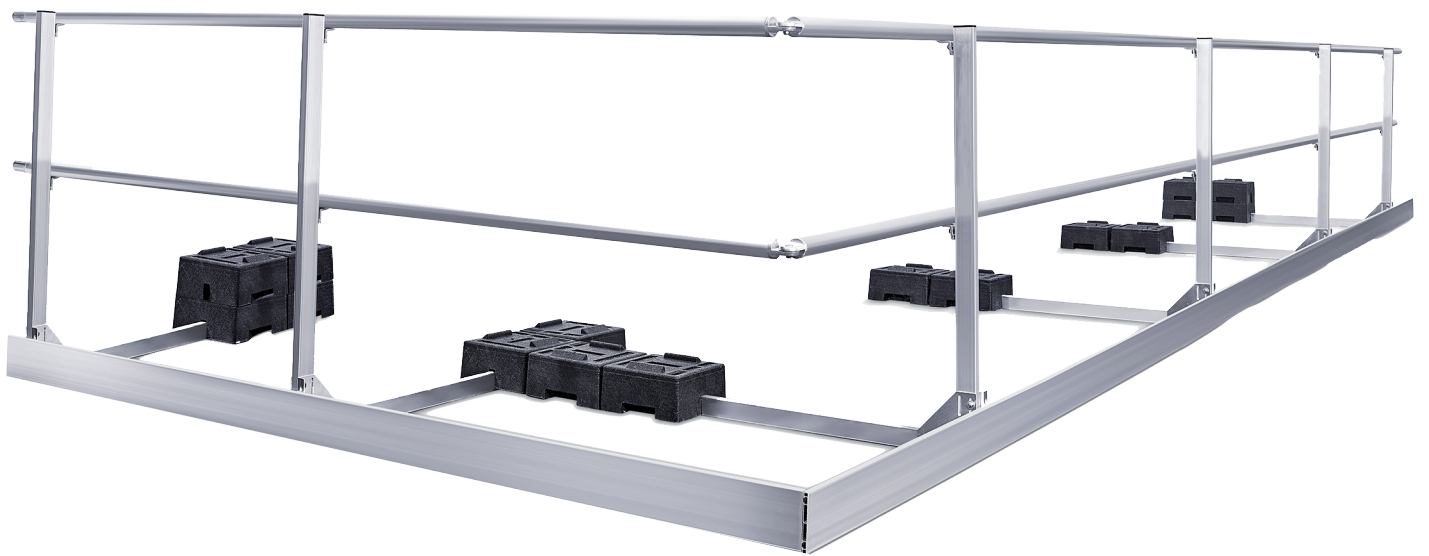


# EP4

## Dakrandbeveiliging







## Dakrandbeveiliging EP4

---

Het Altrex EP4 dakrandbeveiligingssysteem is een lichtgewicht, snel en eenvoudig te plaatsen systeem en is ontwikkeld in samenwerking met ervaren professionals. Het systeem voldoet aan de EN13374 klasse A en is speciaal ontworpen voor projecten waar een collectieve dakrandbeveiliging noodzakelijk is. Met een onderlinge afstand van 2,6 meter tussen de consoles kan het systeem snel worden opgebouwd. Het hele systeem kan worden gemonteerd met behulp van een accuboormachine.

Gebouweigenaren vinden een "permanente" dakrandbeveiliging vaak niet mooi op hun gebouw. Daarom is er naast de standaard EP4 console de EP4+ console waarbij het leuningwerk geplaatst wordt in een hoek van 90 tot 67,5 graden waardoor het systeem vanaf de grond bijna niet zichtbaar is.

- Licht in gewicht
- Snel en gemakkelijk te monteren met slechts een accu boormachine
- Flexibiliteit door verstelbare consoles
- Conform EN13374 Klasse A (tot een hellingshoek van 10 graden)
- DEKRA gecertificeerd



Dakrandbeveiliging EP4	Dakrandbeveiliging EP4+
Conform EN 13374 klasse A	Conform EN 13374 klasse A
Dakrandbeveiliging voor daken tot een hellingshoek van 10°	Dakrandbeveiliging voor daken tot een hellingshoek van 10°
Hoek leuningwerk 90°	Hoek leuningwerk tussen 67,5° en 90°
Hoogte leuningwerk, min. 1.10 m	Hoogte leuningwerk, min. 1.10 m
Afstand tussen consoles, max. 2.60 m	Afstand tussen consoles, max. 2.60 m
Staanderconsole, 30 mm hoogte instelbaar	Staanderconsole, 40 mm hoogte instelbaar
Transport positie: ingeklapt	Transport positie: ingeklapt
Heup en knieleuning kunnen in elkaar worden geschoven en in elke hoek worden geplaatst	Heup en knieleuning kunnen in elkaar worden geschoven en in elke hoek worden geplaatst
Kantplanken mogelijk	Kantplanken mogelijk
Vrij opgelegd door contragewichten	Vrij opgelegd door contragewichten
Optionele hoek opties voor leuning en kantplanken beschikbaar	Optionele hoek opties voor leuning en kantplanken beschikbaar
Vrij einde mogelijk (d.m.v. 4 contragewichten)	Vrij einde mogelijk (d.m.v. 4 contragewichten)

## Onderdelen

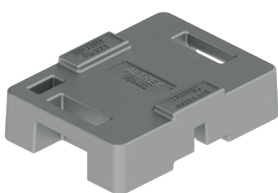
---



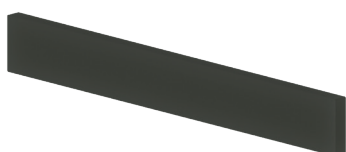
360420 Console EP4



360421 Console EP4+



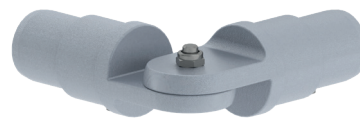
360422 Contragewicht



360423 Anti slipmat



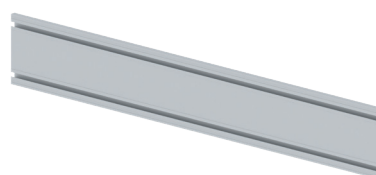
360424 Hoekverbinder



360425 Hoekkoppeling



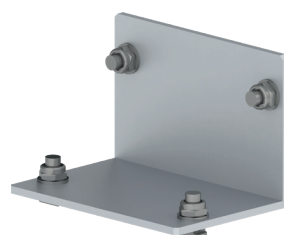
360431 Hand-/knieleuning 1 m  
360433 Hand-/knieleuning 3 m  
360435 Hand-/knieleuning 5 m



360441 Kantplank 1 m  
360443 Kantplank 3 m  
360445 Kantplank 5 m



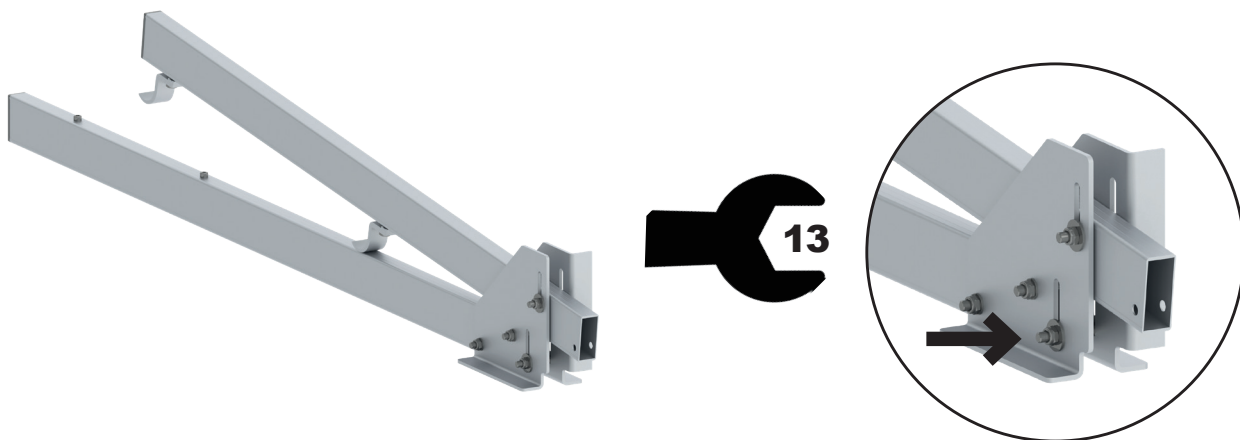
360446 Kantplankverbinder



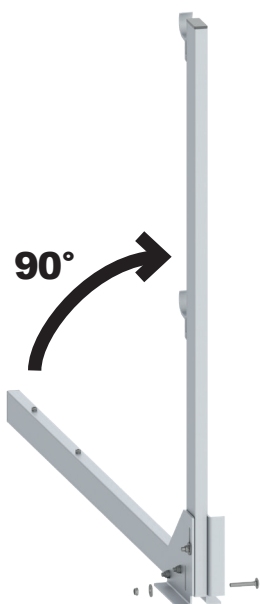
360447 Kantplankverbinder hoek

# Opbouwmethode

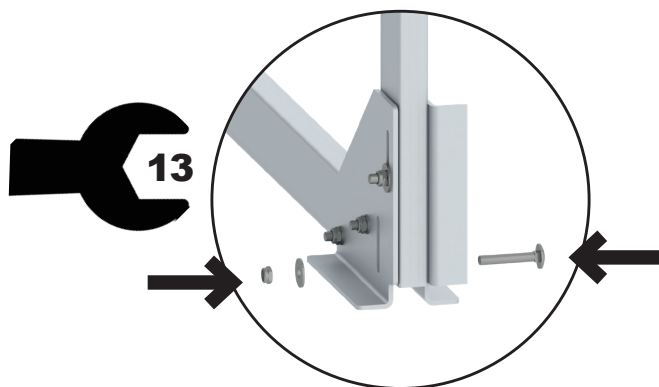
1.



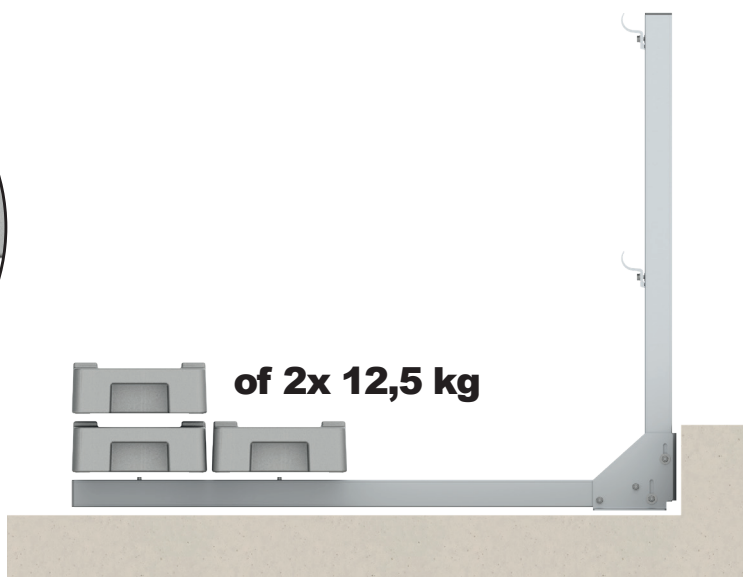
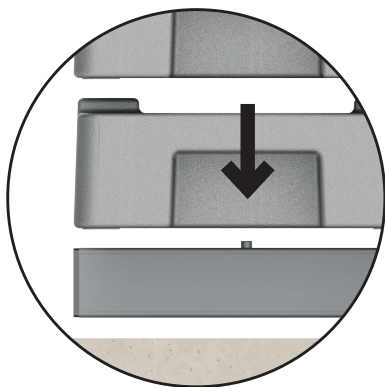
2.



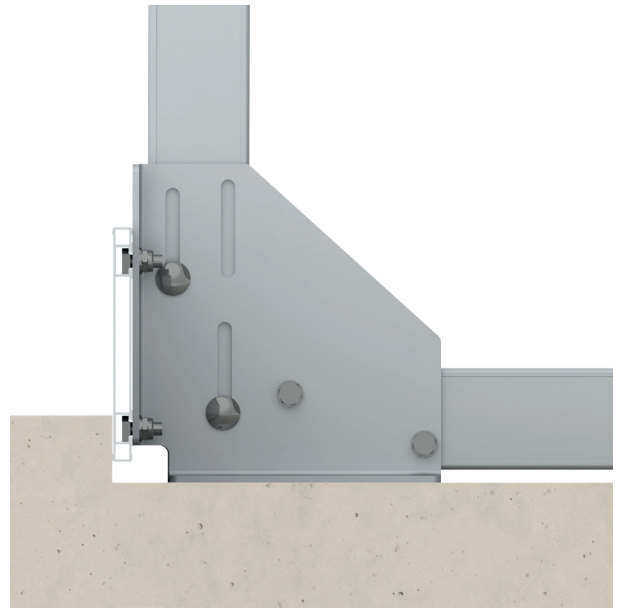
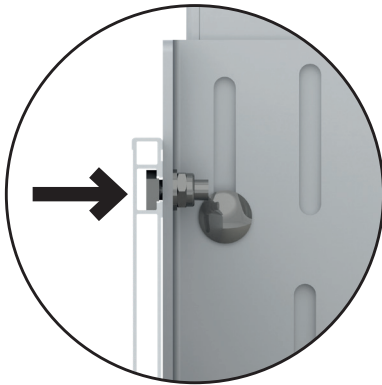
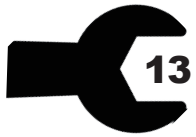
3.



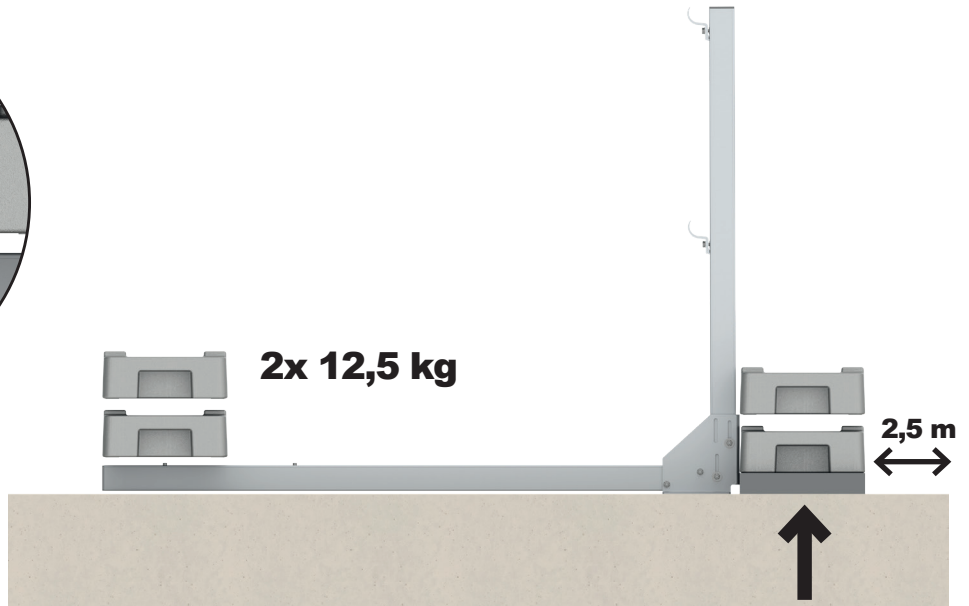
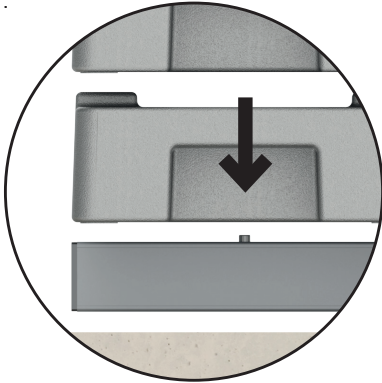
4. & 5.



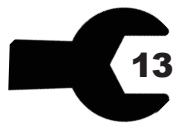
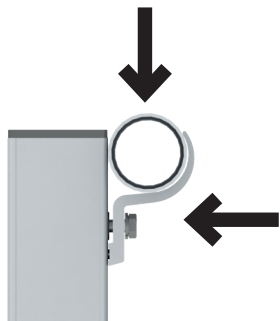
6.



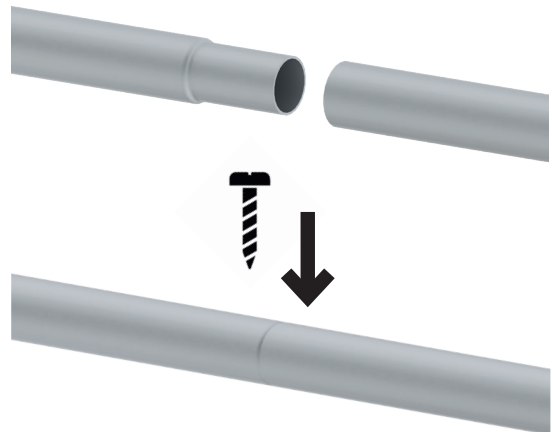
7.



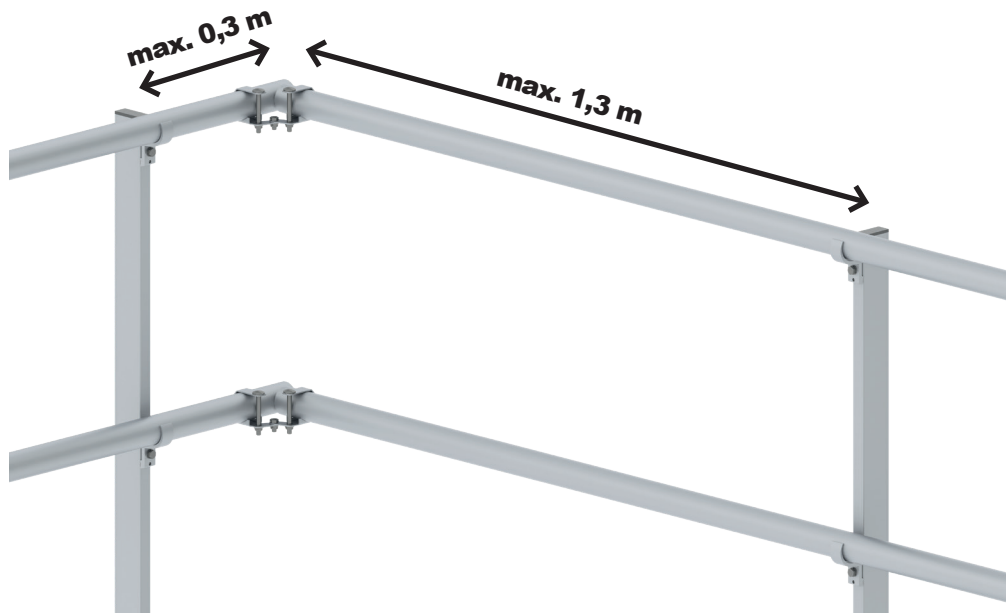
8.



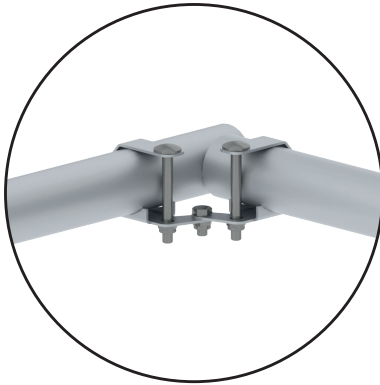
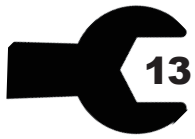
9.



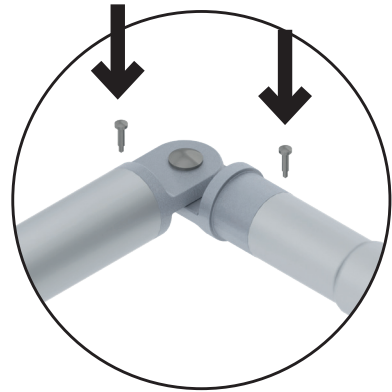
10.



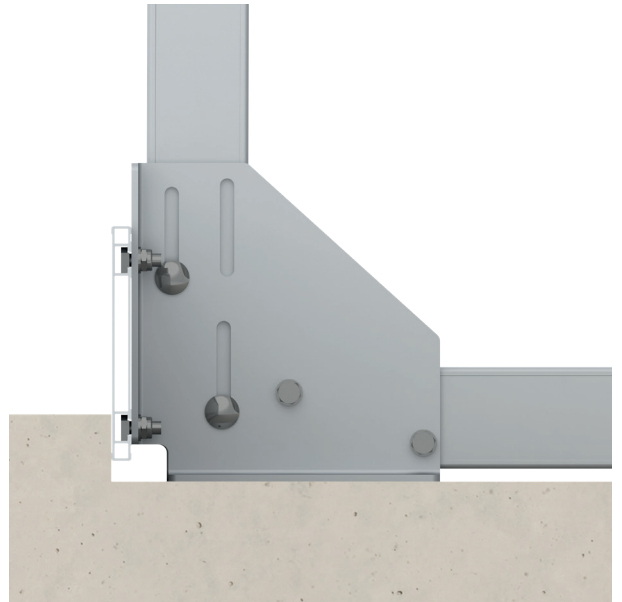
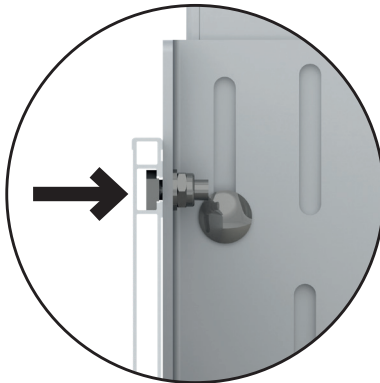
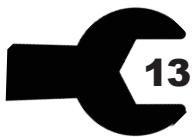
11.



12.



13.



## Configuraties

### Set 10 meter EP4

Inhoud	Art. nr.	Onderdeel
5	360420	Console EP4
4	360435	Leuningbuis 5m EP4
10	360422	Contragewicht 12,5 kg EP4

### Set 50 meter EP4

Inhoud	Art. nr.	Onderdeel
20	360420	Console EP4
20	360435	Leuningbuis 5m EP4
40	360422	Contragewicht 12,5 kg EP4

### Set 100 meter EP4

Inhoud	Art. nr.	Onderdeel
40	360420	Console EP4
40	360435	Leuningbuis 5m EP4
80	360422	Contragewicht 12,5 kg EP4

Meer weten over de dakrandbeveiliging?  
Kijk op onze website

[www.altrex.com](http://www.altrex.com)

 **BRILLIANT**  
HYGIENEPARTNER.nl  
Brilliant Group B.V.

Typograaf 19  
6921 VB Duiven

W: [www.hygienepartner.nl](http://www.hygienepartner.nl)  
E: [info@hygienepartner.nl](mailto:info@hygienepartner.nl)  
T: 026 - 3190 590

